

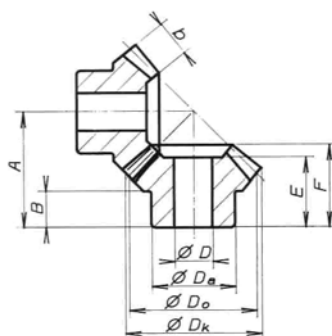


Kuželová kola s přímým ozubením PLASTOVÁ

Materiál: Hostaform C (polyacetal)

Úhel záběru 20°

Poměr 1:1



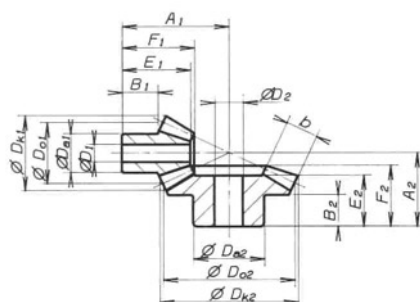
Typ	Modul	Z	D	Da	Do	Dk	A	B	b	E	F	Hmotnost [g]
KH 05 16 1:1	0,5	16	3	7	8	8,7	10,5	6	2	8	8	0,3
KH 10 16 1:1	1,0	16	5	12	16	17,6	18,4	8	4,7	13,6	13,6	1,9
KH 15 16 1:1	1,5	16	8	18,5	24	26,4	25,8	10	7	16,2	18,4	5,9
KH 20 16 1:1	2,0	16	10	21,9	32	34,9	30,4	9,6	10	18,3	21,2	10,4
KH 25 16 1:1	2,5	16	12	25,2	40	43,5	37,0	11,5	12,3	22,9	25,5	20,0
KH 30 16 1:1	3,0	16	14	28,8	48	52,3	43,0	13,2	13,8	25,8	29,2	32,0
KH 35 16 1:1	3,5	16	18	33,3	56	61,4	49,5	14,4	15,8	28,1	33,1	50,0
KH 10 30 1:1	1,0	30	6	15	30	31,4	24,8	7,4	7,4	12,9	15,3	5,9

Kuželová kola s přímým ozubením PLASTOVÁ

Materiál: Hostaform C (polyacetal)

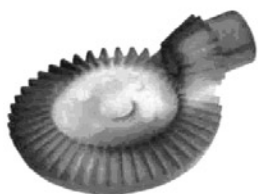
Úhel záběru 20°

Poměr 1:2



Typ	Modul	Z1	D1	Da1	Do1	Dk1	A1	B1	b	E1	F1	Hmotnost [g]
KH 10 15 1:2	1,0	15	5	12,2	15	16,8	26,4	10,6	6,6	17	17	2,4
KH 15 15 1:2	1,5	15	8	17	22,5	25,4	35,8	11,5	10,5	22,8	22,8	7,5
KH 20 15 1:2	2,0	15	10	22,5	30	33,6	44,2	11,8	14,6	26	27	13,3
KH 25 15 1:2	2,5	15	12	26,5	37,5	42	53,3	13	17,3	29,6	31,2	23,6
KH 30 15 1:2	3,0	15	14	31,2	45	50,3	63,3	14,8	20,5	35	36,3	38,0

Typ	Modul	Z2	D2	Da2	Do2	Dk2	A2	B2	b	E2	F2	Hmotnost [g]
KH 10 30 1:2	1,0	30	8	18	30	31,1	20,9	9,1	6,6	14,8	16,2	6,3
KH 15 30 1:2	1,5	30	10	23,4	45	46,4	26,2	9,6	10,5	17,5	19,5	17,0
KH 20 30 1:2	2,0	30	12	30,2	60	62,2	32,6	11,8	14,6	22,6	24,2	41,0
KH 25 30 1:2	2,5	30	16	36,1	75	77,3	40,5	15	17,3	27,5	29,5	69,0
KH 30 30 1:2	3,0	30	18	45	90	93	49,5	19	20,5	34,2	37	129,0

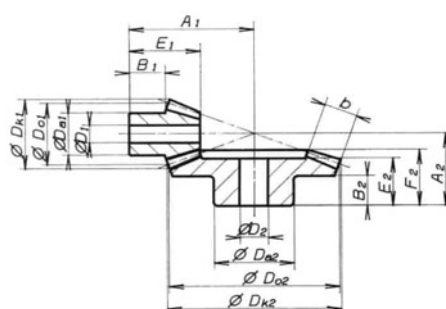


Kuželová kola s přímým ozubením PLASTOVÁ

Materiál: Hostaform C (polyacetal)

Úhel záběru 20°

Poměr 1:3



Typ	Modul	Z1	D1	Da1	Do1	Dk1	A1	B1	b	E1	F1	Hmotnost [g]
KH 10 15 1:3	1,0	15	5	12,3	15	16,6	34,3	11	9,2	20,4		2,7
KH 15 15 1:3	1,5	15	8	17,2	22,5	25,1	47,9	12,5	14	26,8		8,5
KH 20 10 1:3	2,0	10	6	16,6	20	24	43,7	12	12,5	25		6,1
KH 25 10 1:3	2,5	10	8	18,8	25	29,7	52,4	13	15,7	28,8		10,2

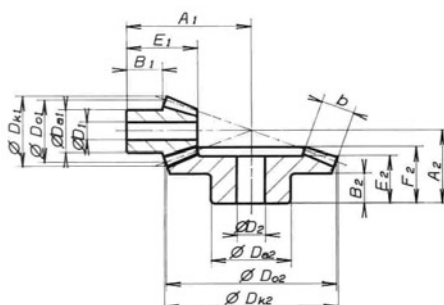
Typ	Modul	Z2	D2	Da2	Do2	Dk2	A2	B2	b	E2	F2	Hmotnost [g]
KH 10 45 1:3	1,0	45	10	23,4	45	46,1	22,7	9,6	9,2	16,5	18,2	16
KH 15 45 1:3	1,5	45	12	30,4	67,5	68,8	29,4	11,5	14	21,5	23	49
KH 20 30 1:3	2,0	30	12	30,3	60	61,7	28	11,5	12,5	20,2	22,5	38
KH 25 30 1:3	2,5	30	18	36,1	75	77,2	35,7	15,5	15,7	25,2	29	68

Kuželová kola s přímým ozubením PLASTOVÁ

Materiál: Hostaform C (polyacetal)

Úhel záběru 20°

Poměr 1:4



Typ	Modul	Z1	D1	Da1	Do1	Dk1	A1	B1	b	E1	F1	Hmotnost [g]
KH 10 10 1:4	1,0	10	4	7,8	10	12	30,1	9,3	8,2	17,7		0,9
KH 15 10 1:4	1,5	10	5	11,3	15	18	41,7	10,9	12,3	23,5		3,0
KH 20 10 1:4	2,0	10	6	14,3	20	23,8	54	12,8	16,3	28,9		6,4

Typ	Modul	Z2	D2	Da2	Do2	Dk2	A2	B2	b	E2	F2	Hmotnost [g]
KH 10 40 1:4	1,0	40	10	23,4	40	40,8	20,1	10,8	8,2	15,7	17	12,6
KH 15 40 1:4	1,5	40	12	30,4	60	61,2	26,2	12,8	12,3	20	21,7	32,0
KH 20 40 1:4	2,0	40	18	36	80	81,5	32,5	16,6	16,3	24,7	27	65,0

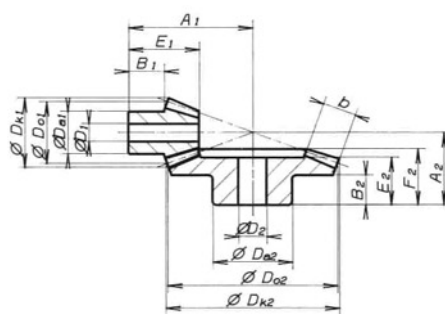


Kuželová kola s přímým ozubením PLASTOVÁ

Materiál: Hostaform C (polyacetal)

Úhel záběru 20°

Poměr 1:5



Typ	Modul	Z1	D1	Da1	Do1	Dk1	A1	B1	b	E1	F1	Hmotnost [g]
KH 10 12 1:5	1,0	12	4	9,5	12	13,7	40,5	10	9,5	20,3		2

Typ	Modul	Z2	D2	Da2	Do2	Dk2	A2	B2	b	E2	F2	Hmotnost [g]
KH 10 60 1:5	1,0	60	10	20,5	60	60,4	21	11	9,5	15,5	17,4	17