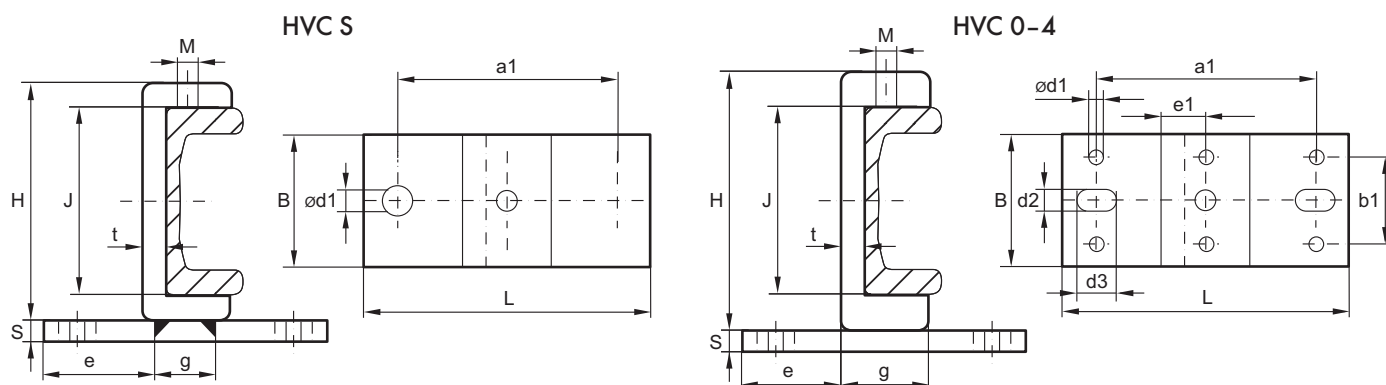


Montážní patky



Označení	Rozměry [mm]															Kolejnice	Hmot. [kg]
	H	B	L	S	J	e	g	t	a1	b1	d1	d2	d3	e1	M		
HVC S	83,0	50	100	8	67,0	41,0	40,0	8,0	70			12			M8	HVR S	0,50
HVC 0	121,3	60	130	10	88,5	44,5	41,0	10,8	100	40	6	11	18	20,5	M10 × 30	HVR 0 Nb	1,60
HVC 1	135,4	60	130	10	105,0	38,5	53,0	12,7	100	40	6	11	18	26,5	M10 × 30	HVR 1 Nb	1,95
HVC 2	157,2	80	160	15	123,0	49,4	61,2	14,0	130	60	6	13	18	30,6	M12 × 35	HVR 2 Nb	3,85
HVC 3	175,0	80	160	15	137,5	46,9	66,2	16,2	130	60	6	13	18	33,1	M12 × 35	HVR 3 Nb	4,30
HVC 4	201,5	80	160	15	159,0	44,4	71,2	19,4	130	60	6	13	18	35,6	M12 × 35	HVR 4 Nb	5,20