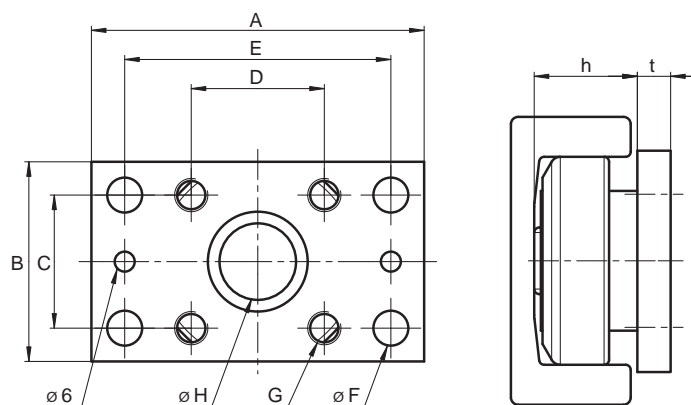


## Upínací desky pro kombinované rolny



Označení	Rozměry [mm]									Rolny
	A	B	C	D	E	$\varnothing F$	G	$\varnothing H$	t	
<b>HVPS 1</b>	90	50	30	40	70	8,5	M8	30	10	HVB 4.053
<b>HVP0 1</b>	100	60	40	40	80	10,5	M10	30	10	HVB 4.054
<b>HVP1 1</b>	120	80	50	50	90	12,5	M12	35	15	HVB 4.055
<b>HVP2 1</b>	120	80	50	50	90	12,5	M12	40	15	HVB 4.056
<b>HVP3 1</b>	160	100	60	60	120	17,0	M16	45	20	HVB 4.058
<b>HVP4 1</b>	180	120	80	80	140	17,0	M16	60	20	HVB 4.061/62
<b>HVP6 1</b>	200	150	100	100	160	17,0	M16	60	20	HVB 4.063